

РОССИЙСКАЯ ФЕДЕРАЦИЯ



ПАТЕНТ

НА ПОЛЕЗНУЮ МОДЕЛЬ

№ 110272

ТЕРМОБИОЛОГИЧЕСКАЯ УСТАНОВКА ДЛЯ РЕАБИЛИТАЦИИ

Патентообладатель(ли): *Государственное образовательное учреждение высшего профессионального образования "Санкт-Петербургский государственный горный институт имени Г.В.Плеханова (технический университет)" (RU)*

Автор(ы): *см. на обороте*

Заявка № 2010125418

Приоритет полезной модели **21 июня 2010 г.**

Зарегистрировано в Государственном реестре полезных моделей Российской Федерации **20 ноября 2011 г.**

Срок действия патента истекает **21 июня 2020 г.**

Руководитель Федеральной службы по интеллектуальной собственности, патентам и товарным знакам

Б.П. Симонов





ФЕДЕРАЛЬНАЯ СЛУЖБА
ПО ИНТЕЛЛЕКТУАЛЬНОЙ СОБСТВЕННОСТИ,
ПАТЕНТАМ И ТОВАРНЫМ ЗНАКАМ

(12) ТИТУЛЬНЫЙ ЛИСТ ОПИСАНИЯ ПОЛЕЗНОЙ МОДЕЛИ К ПАТЕНТУ

(21)(22) Заявка: 2010125418/14, 21.06.2010

(24) Дата начала отсчета срока действия патента:
21.06.2010

Приоритет(ы):

(22) Дата подачи заявки: 21.06.2010

(45) Опубликовано: 20.11.2011 Бюл. № 32

Адрес для переписки:

199106, Санкт-Петербург, В.О., 21 линия, 2,
СПГТИ (ТУ), отдел интеллектуальной
собственности и трансфера технологий
(отдел ИС и ТТ)

(72) Автор(ы):

Котенков Николай Александрович (RU),
Ковшов Станислав Вячеславович (RU)

(73) Патентообладатель(и):

Государственное образовательное
учреждение высшего профессионального
образования "Санкт-Петербургский
государственный горный институт имени
Г.В. Плеханова (технический университет)"
(RU)

(54) ТЕРМОБИОЛОГИЧЕСКАЯ УСТАНОВКА ДЛЯ РЕАБИЛИТАЦИИ

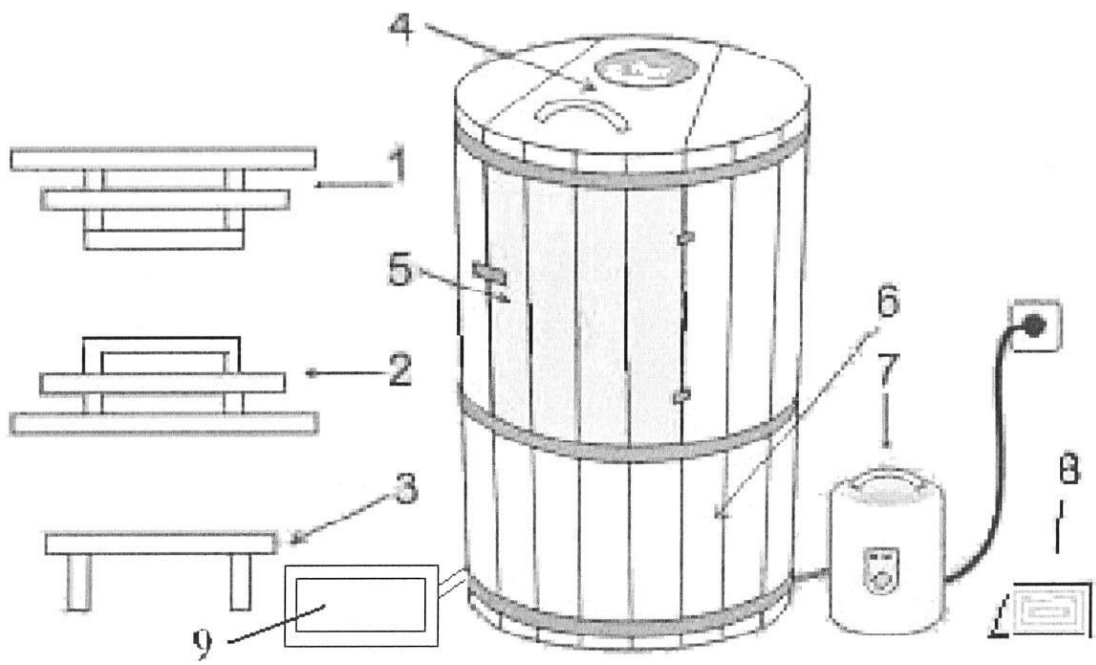
(57) Формула полезной модели

Термобиологическая установка для реабилитации, включающая корпус, выполненный из древесины, парогенератор с биологически активными веществами, соединяющий их паропровод, и форсунку для распыления пара, отличающаяся тем, что к конструкции подсоединена вентиляционно-теплонагнетательная пушка, раструб которой направлен на отверстие выхода пара, при этом форсунка выполнена регулируемой.

RU 110272 U1

RU 110272 U1

RU 110272 U1



RU 110272 U1