

РОССИЙСКАЯ ФЕДЕРАЦИЯ



ПАТЕНТ

НА ПОЛЕЗНУЮ МОДЕЛЬ

№ 160086

САМОРАЗГРУЖАЮЩИЙСЯ ВАГОН-САМОСВАЛ

Патентообладатель(ли): *федеральное государственное бюджетное образовательное учреждение высшего профессионального образования "Национальный минерально-сырьевой университет "Горный" (RU)*

Автор(ы): *см. на обороте*

Заявка № 2015109754

Приоритет полезной модели 19 марта 2015 г.

Зарегистрировано в Государственном реестре полезных моделей Российской Федерации 09 февраля 2016 г.

Срок действия патента истекает 19 марта 2025 г.

Руководитель Федеральной службы
по интеллектуальной собственности

 Г.П. Иевлев





**ФЕДЕРАЛЬНАЯ СЛУЖБА
ПО ИНТЕЛЛЕКТУАЛЬНОЙ СОБСТВЕННОСТИ**

(12) ТИТУЛЬНЫЙ ЛИСТ ОПИСАНИЯ ПОЛЕЗНОЙ МОДЕЛИ К ПАТЕНТУ

(21)(22) Заявка: 2015109754/11, 19.03.2015

(24) Дата начала отсчета срока действия патента:
19.03.2015

Приоритет(ы):

(22) Дата подачи заявки: 19.03.2015

(45) Опубликовано: 27.02.2016 Бюл. № 6

Адрес для переписки:

199106, Санкт-Петербург, В.О., 21 линия, 2,
ФГБОУВПО "Национальный минерально-сырьевой университет "Горный", отдел ИС и ТТ

(72) Автор(ы):

Васильева Мария Александровна (RU),
Киреев Кирилл Александрович (RU),
Всеволодов Виталий Евгеньевич (RU)

(73) Патентообладатель(и):

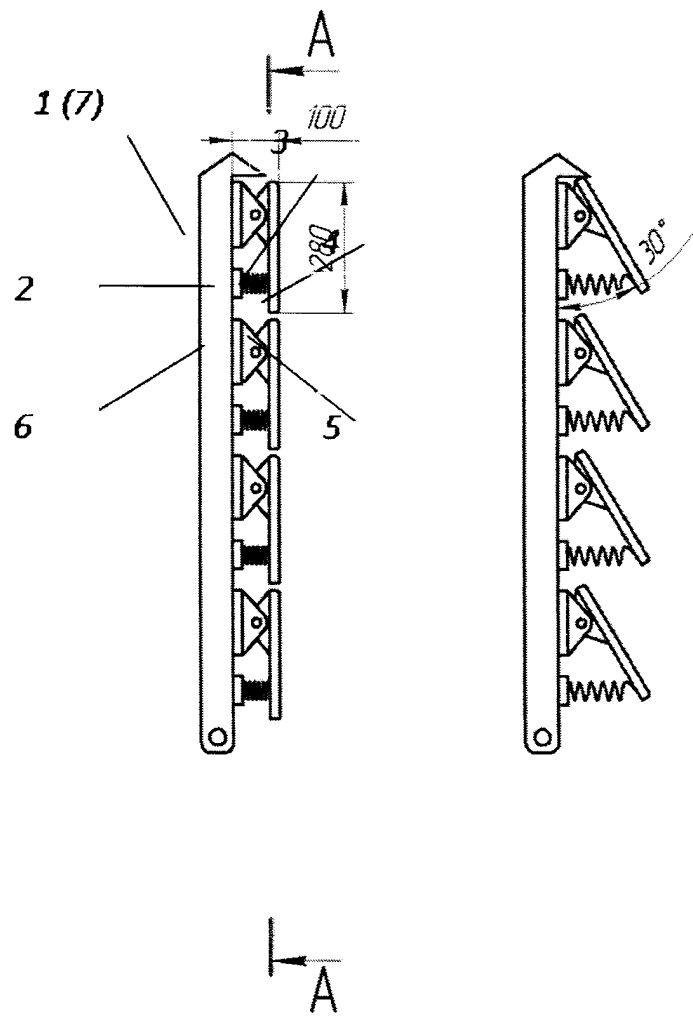
федеральное государственное бюджетное
образовательное учреждение высшего
профессионального образования
"Национальный минерально-сырьевой
университет "Горный" (RU)

(54) САМОРАЗГРУЖАЮЩИЙСЯ ВАГОН-САМОСВАЛ

(57) Формула полезной модели

Саморазгружающийся вагон-самосвал, включающий верхнюю раму с осями поворота кузова, состоящую из поперечных балок, соединенных с продольными балками, и верхнего и нижнего листов, между которыми закреплены деревянные брусья, нижнюю раму, содержащую хребтовую балку с разгрузочными цилиндрами, расположенными по обеим ее сторонам, верхнюю раму, ширина которой равна расстоянию между осями поворота кузова, оперта нижним листом непосредственно на хребтовую балку нижней рамы, отличающийся тем, что на двух продольных бортах болтовым соединением установлены секции устройства типа жалюзи с закрепленными на них и приводимыми в действие пружинами ламелями.

RU 160086 U1



RU 160086 U1