

РОССИЙСКАЯ ФЕДЕРАЦИЯ



ПАТЕНТ

НА ПОЛЕЗНУЮ МОДЕЛЬ

№ 163235

МЕХАНИЧЕСКИЙ РАСШИРИТЕЛЬ

Патентообладатель(ли): *федеральное государственное бюджетное образовательное учреждение высшего профессионального образования "Национальный минерально-сырьевой университет "Горный" (RU)*

Автор(ы): *с.м. на обороте*

Заявка № 2016108745

Приоритет полезной модели **10 марта 2016 г.**

Зарегистрировано в Государственном реестре полезных моделей Российской Федерации **22 июня 2016 г.**

Срок действия патента истекает **10 марта 2026 г.**

*Руководитель Федеральной службы
по интеллектуальной собственности*

Г.П. Ивлиев





**ФЕДЕРАЛЬНАЯ СЛУЖБА
ПО ИНТЕЛЛЕКТУАЛЬНОЙ СОБСТВЕННОСТИ**

(12) ТИТУЛЬНЫЙ ЛИСТ ОПИСАНИЯ ПОЛЕЗНОЙ МОДЕЛИ К ПАТЕНТУ

(21)(22) Заявка: 2016108745/03, 10.03.2016

(24) Дата начала отсчета срока действия патента:
10.03.2016

Приоритет(ы):

(22) Дата подачи заявки: 10.03.2016

(45) Опубликовано: 10.07.2016 Бюл. № 19

Адрес для переписки:

199106, Санкт-Петербург, В.О., 21 линия, 2,
ФГБОУ ВПО "Национальный минерально-сырьевой университет "Горный", отдел интеллектуальной собственности и трансфера технологий (отдел ИС и ТТ)

(72) Автор(ы):

Васильев Николай Иванович (RU),
Соколова Галина Владимировна (RU),
Большунов Алексей Викторович (RU),
Дмитриев Андрей Николаевич (RU),
Туркеев Алексей Викторович (RU),
Игнатьев Сергей Анатольевич (RU)

(73) Патентообладатель(и):

федеральное государственное бюджетное образовательное учреждение высшего профессионального образования "Национальный минерально-сырьевой университет "Горный" (RU)

(54) МЕХАНИЧЕСКИЙ РАСШИРИТЕЛЬ

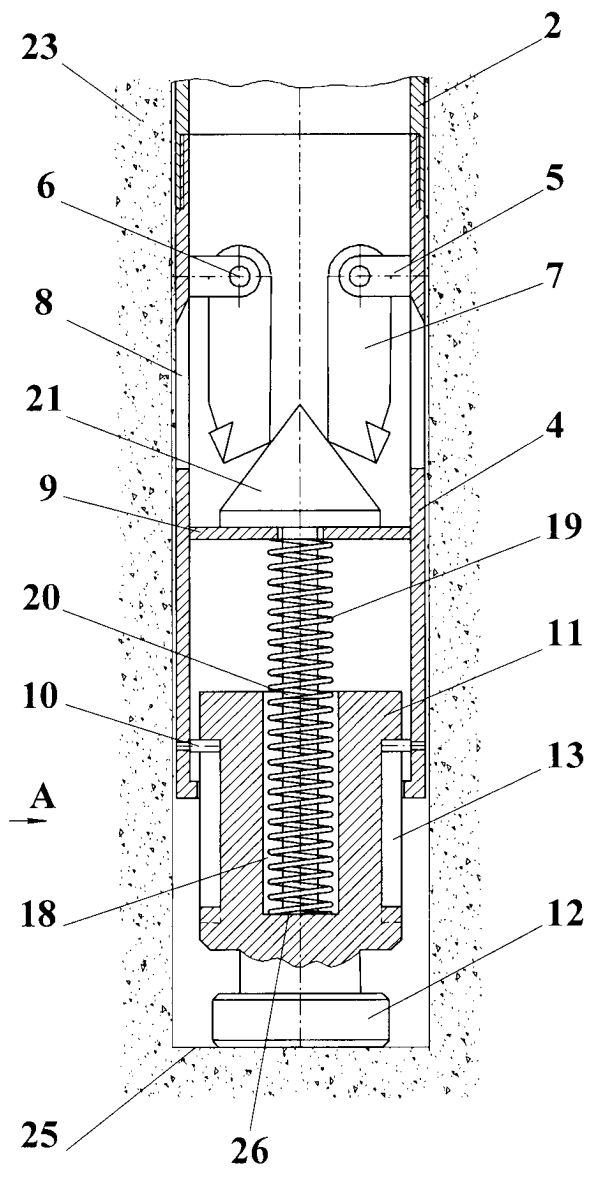
(57) Формула полезной модели

Механический расширитель, включающий корпус, в пазах которого шарнирно закреплены рабочие органы, патрон и клин, отличающийся тем, что корпус снабжен поперечной опорой и цилиндрическими штифтами, размещенными в канавках, выполненных на внешней поверхности патрона, установленного внутри корпуса с возможностью осевого перемещения, при этом патрон снабжен опорной пятой и имеет центральное отверстие, внутри которого расположен подпружиненный шток, жестко соединенный с клином, имеющим форму конуса.

RU 163235 U1

RU 163235 U1

RU 163235 U1



RU 163235 U1