

РОССИЙСКАЯ ФЕДЕРАЦИЯ



ПАТЕНТ

НА ПОЛЕЗНУЮ МОДЕЛЬ

№ 180919

КОНТРОЛЛЕР ЗАЩИТЫ ОТ ВЕЕРНЫХ ОТКЛЮЧЕНИЙ С ВОЗМОЖНОСТЬЮ КОМПЕНСАЦИИ ГАРМОНИК

Патентообладатель: *федеральное государственное бюджетное образовательное учреждение высшего образования "Санкт-Петербургский горный университет" (RU)*

Авторы: *Абрамович Борис Николаевич (RU), Сычев Юрий Анатольевич (RU), Кузнецов Павел Анатольевич (RU)*

Заявка № 2017142191

Приоритет полезной модели 04 декабря 2017 г.

Дата государственной регистрации в

Государственном реестре полезных

моделей Российской Федерации 29 июня 2018 г.

Срок действия исключительного права

на полезную модель истекает 04 декабря 2027 г.

Руководитель Федеральной службы
по интеллектуальной собственности

 Г.П. Ивлиев





ФЕДЕРАЛЬНАЯ СЛУЖБА
ПО ИНТЕЛЛЕКТУАЛЬНОЙ СОБСТВЕННОСТИ

(12) ОПИСАНИЕ ПОЛЕЗНОЙ МОДЕЛИ К ПАТЕНТУ

(52) СПК

G05D 17/00 (2006.01); H02J 3/01 (2006.01); H02H 3/00 (2006.01)

(21)(22) Заявка: 2017142191, 04.12.2017

(24) Дата начала отсчета срока действия патента:
04.12.2017Дата регистрации:
29.06.2018

Приоритет(ы):

(22) Дата подачи заявки: 04.12.2017

(45) Опубликовано: 29.06.2018 Бюл. № 19

Адрес для переписки:

199106, Санкт-Петербург, В.О., 21 линия, 2,
ФГБОУ ВО "Санкт-Петербургский горный
университет", отдел интеллектуальной
собственности и трансфера технологий (отдел
ИС и ТТ)

(72) Автор(ы):

Абрамович Борис Николаевич (RU),
Сычев Юрий Анатольевич (RU),
Кузнецов Павел Анатольевич (RU)

(73) Патентообладатель(и):

федеральное государственное бюджетное
образовательное учреждение высшего
образования "Санкт-Петербургский горный
университет" (RU)

(56) Список документов, цитированных в отчете

о поиске: RU 2410812 С2, 27.01.2011. RU
2514439 С2, 27.04.2014. RU 2609665 С2,
02.02.2017. WO 2013/115908 А1, 08.08.2013. US
4464724 А, 07.08.1984.(54) КОНТРОЛЛЕР ЗАЩИТЫ ОТ ВЕЕРНЫХ ОТКЛЮЧЕНИЙ С ВОЗМОЖНОСТЬЮ
КОМПЕНСАЦИИ ГАРМОНИК

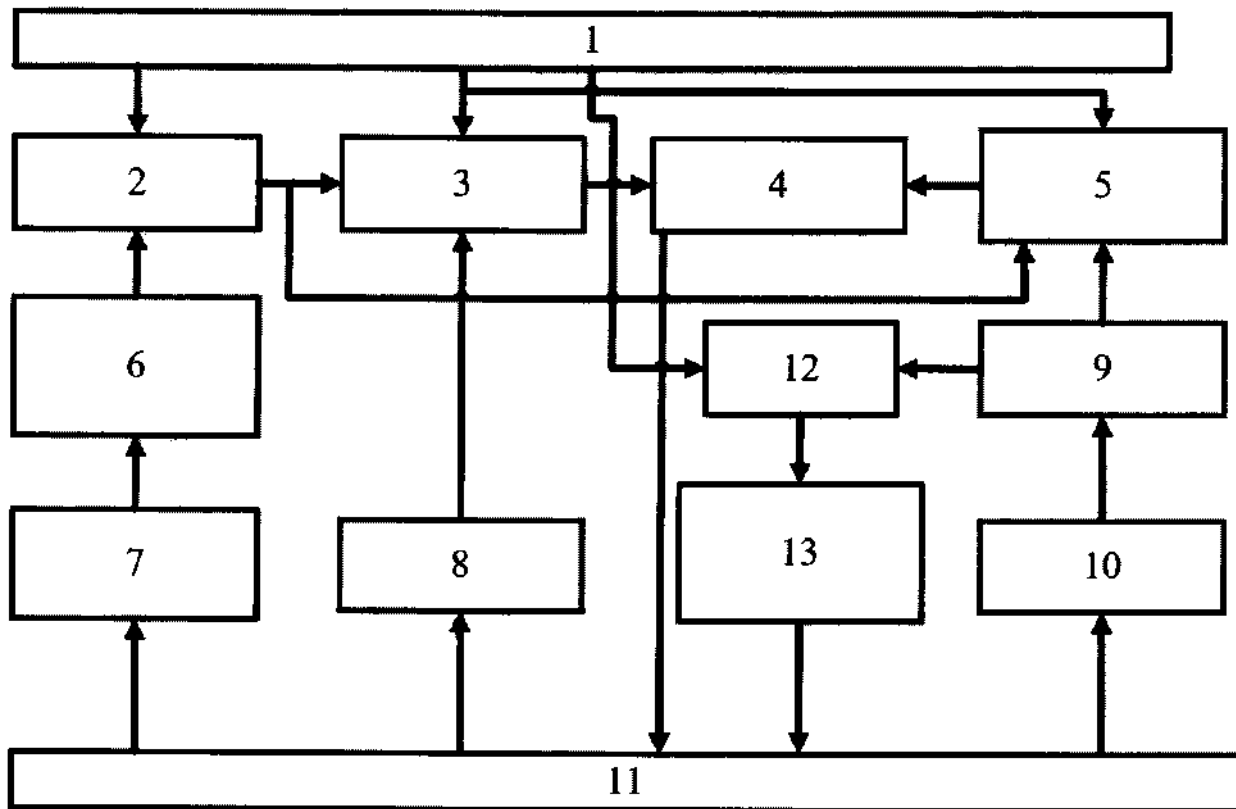
(57) Реферат:

Полезная модель относится к электротехнике и электроэнергетике, а именно к устройствам защиты от аварийных режимов работы сети, в частности каскадных аварий и веерных отключений. Также, в устройстве предусмотрена функция компенсации высших гармоник в электрических сетях. Устройство может использоваться совместно с существующими системами контроля и учета электроэнергии или может быть оснащено собственными датчиками для сбора информации о параметрах сети.

Контроллер защиты от веерных отключений с возможностью компенсации гармоник позволяет обеспечить эффективную защиту критического оборудования в случае нарушения баланса мощностей в сети, происхождения

короткого замыкания или обрыва нулевого проводника за счет селективного отключения некритичных потребителей и возможности выдачи управляющего воздействия на генераторы. Устройство позволяет компенсировать гармоники тока и напряжения, возникающие в сетях с наличием нелинейных нагрузок и играющих важную роль при переходных процессах коммутации на развитие и распространение каскадных аварий.

Аппаратная реализация предлагаемого устройства может быть осуществлена с помощью существующих силовых электротехнических, электронных и микропроцессорных устройств при надлежащем выборе и настройке соответствующих параметров.



Фиг.1

RU 180919 U1

RU 180919 U1

Полезная модель относится к электротехнике и электроэнергетике, а именно к устройствам защиты электрических сетей от аварийных режимов работы с возможностью компенсации гармоник. Устройство используется совместно с существующей системой контроля и учета электроэнергии предприятия или в комплексе с собственным набором датчиков и средств мониторинга параметров электрооборудования.

Известно устройство для оперативного управления процессом отпуска и потребления электрической энергии в сетях переменного тока (патент RU №2193812, опубл. 27.11.2002), содержащее приемник команд управления, выход которого соединен со входным портом микроконтроллера, измерительный преобразователь напряжения, вход которого подключен параллельно к цепи нагрузки, выход к аналогово-цифровому преобразователю, который подключен ко входному порту микроконтроллера. Устройство принимает по широкополосному радиоканалу команды управления, содержащие адрес, код команды и данные, получает лимит разрешенной к потреблению электроэнергии, через фиксированные интервалы времени уменьшает лимит электроэнергии на величину потребленной за этот интервал электроэнергии, при исчерпании лимита отключает цепь потребителя от электросети.

Недостатки данного устройства заключаются в возможности применения его только в однофазных сетях с расчетом на управление коммутацией только лишь бытовых потребителей и отсутствии возможности снятия данных о гармонических составляющих токов и напряжения с последующей их компенсацией для предотвращения веерных отключений.

Известно устройство контроля электроэнергии (патент US №20150343915, опубл. 03.12.2015), содержащий первый коннектор, соединенный со вторым разъемом, предусмотренным во втором устройстве, и схему управления, предусмотренную в первом устройстве, которое производит обмен электрической энергии со вторым устройством через жгут проводников и подключается к первому разъему через жгут проводников. Первый соединитель содержит фиксирующий соленоид, который переключает контактное соединение, то есть соединение между первым и вторым разъемами между заблокированным состоянием и разблокированным состоянием. Схема управления выводит первое или второе напряжение на рабочую катушку внутри фиксирующего соленоида, чтобы привести контактное соединение в заблокированное или разблокированное состояние, соответственно.

Недостатком данного устройства является отсутствие возможности компенсировать гармоники и диагностировать развитие инициирующих аварийных событий для предотвращения веерных отключений.

Известно устройство быстродействующей селективной защиты от однофазных замыканий на землю в распределительных сетях с возможностью безаварийного ввода резерва (патент RU №2410812, опубл. 27.01.2011 г), содержащее на каждом из фидеров датчик тока нулевой последовательности, исполнительный элемент, согласно изобретению включает блок питания, модуль обработки сигналов, включающий в себя преобразователь ток-напряжение с ограничением выходного сигнала по амплитуде, аналого-цифровой преобразователь, модуль обмена данными между устройствами защит через информационную сеть, модуль формирования сигнала на включение аварийного ввода резерва узла, микропроцессорное устройство с возможностью выполнения операций элементов перемножения двух величин, элементов интегрирования по конечному интервалу времени, элемента преобразования значений физических величин в логические переменные ноль/единица, логического элемента выдержки

времени, элемента определения команды блокировки от защиты нижестоящего узла нагрузки, элемента выявления межузловой линии, элемента выявления повреждения вводного кабеля по команде из информационной сети от устройства защиты вышестоящего узла нагрузки, при этом датчики тока нулевой последовательности
5 подключены к преобразователям ток-напряжение с ограничением выходного сигнала по амплитуде, соединенными с аналого-цифровым преобразователем, его выходы соединены с микропроцессором, который соединен с модулем обмена данными между устройствами защит через информационную сеть, модулем формирования сигнала на включение аварийного ввода резерва узла и исполнительным элементом.

10 Недостатком является отсутствие возможности задания приоритетности потребителей для их селективного отключения и модуля компенсации гармоник.

Известно устройство компенсации высших гармоник, адаптированное к электроприводу переменного тока (патент RU №2514439, опубл. 27.04.2014 г.), содержащее инвертор, повышающий трансформатор и контроллер системы управления.

15 Недостатком является отсутствие возможности контроля напряжение в звене постоянного тока преобразователя частоты, а также наличие трансформатора, увеличивающего стоимость устройства.

Известны системы и методы защиты от веерных отключений (патент WO №115908, опубл. 08.08.2013), принятые за прототип, содержащие модуль настраиваемых
20 параметров пользователя, модуль вычисления уменьшения нагрузки, модуль вычисления отключения нагрузки, модуль контроля отключения нагрузки, модуль выбора подсетей и приоритетности, модуль вычисления степени критичности степени снижения частоты, модуль вычисления степени снижения частоты, модуль количества ИБП, модуль определения подсетей, модуль вычисления массива фазовых углов, умное электронное
25 устройство нижнего уровня. Устройство может быть запрограммировано на вычисление и анализ текущих параметров электросети и оборудовании с помощью собственного набора датчиков или подключением к сети мониторинга и контроля энергоресурсов. Полученная информация анализируется, на ее основе формируются управляющие команды для селективного управления генераторами и потребителями с возможностью
30 селективного отключения их от сети для поддержания баланса мощностей и предотвращения веерных отключений.

Недостатком устройства является отсутствие возможности получения показаний о гармониках тока и напряжения, что делает невозможным анализ и вычисление суммарного коэффициента гармонических искажения сети. Как следствие, теряются
35 очень важные параметры о состоянии сети, которые могут привести к возникновению инициирующего аварийного события при переходных режимах и наличие большого количества нелинейной нагрузки.

Технический результат заключается в повышении устойчивости электрической сети к авариям, в частности к веерным отключениям и внедрении возможности
40 прогнозирования развития каскадных аварий. Предлагаемая полезная модель может быть востребована в сетях промышленных предприятий, где широкое распространение получили нелинейные нагрузки в виде частотно-регулируемых электроприводов, станков с ЧПУ, электроплавильных печей.

Технический результат достигается тем, что выход модуля настраиваемых параметров пользователя соединен с входом блока вычисления гармоник, выход модуля определения подсетей соединен с входом блока вычисления гармоник, выход блока вычисления гармоник соединен с блоком выдачи управляющих сигналов для компенсации гармоник,
45 выход блока выдачи управляющих сигналов для компенсации гармоник соединен с

интеллектуальным электронным устройством нижнего уровня.

Контроллер защиты от веерных отключений с возможностью компенсации гармоник поясняется следующей фигурой:

фиг. 1 - общая схема устройства,

- 5 где 1 - модуль настраиваемых параметров пользователя;
 2 - модуль вычисления уменьшения нагрузки;
 3 - модуль вычисления отключения нагрузки;
 4 - модуль контроля отключения нагрузки;
 5 - модуль выбора подсетей и приоритетности;
 10 6 - модуль вычисления степени критичности степени снижения частоты;
 7 - модуль вычисления степени снижения частоты;
 8 - модуль вычисления количества ИБП;
 9 - модуль определения подсетей;
 10 - модуль вычисления массива фазовых углов;
 15 11 - интеллектуальное электронное устройство нижнего уровня;
 12 - блок вычисления гармоник;
 13 - блок выдачи управляющих сигналов для компенсации гармоник.

Контроллер защиты от веерных отключений с возможностью компенсации гармоник состоит из (фиг. 1) модуля настраиваемых параметров пользователя 1, модуля
 20 вычисления уменьшения нагрузки 2, модуля вычисления отключения нагрузки 3, модуля контроля отключения нагрузки 4, модуля выбора подсетей и приоритетности 5, модуля вычисления степени критичности степени снижения частоты 6, модуля вычисления степени снижения частоты 7, модуля вычисления количества ИБП 8, модуля определения подсетей 9, модуля вычисления массива фазовых углов 10, умного электронного
 25 устройства нижнего уровня 11, блока вычисления гармоник 12, блока выдачи управляющих сигналов для компенсации гармоник 13. Выходы модуля настраиваемых параметров пользователя 1 соединены со входом модуля вычисления уменьшения нагрузки 2, со входом модуля вычисления отключения нагрузки 3, со входом блока вычисления гармоник 12, со входом модуля выбора подсетей и приоритетности 5; выход
 30 модуля вычисления отключения нагрузки 5 соединен со входом модуля контроля отключения нагрузки 4, выход модуля контроля отключения нагрузки 4 соединен со входом интеллектуального электронного устройства нижнего уровня 11; выход модуля выбора подсетей и приоритетности 5 соединен со входом модуля контроля отключения нагрузки 4; выход модуля вычисления уменьшения нагрузки 2 соединен со входом
 35 модуля выбора подсетей и приоритетности 5; выход блока вычисления гармоник 12 соединен со входом блока выдачи управляющих сигналов для компенсации гармоник 13, выход блока выдачи управляющих сигналов для компенсации гармоник 13 соединен со входом интеллектуального электронного устройства нижнего уровня 11; выходы интеллектуального электронного устройства нижнего уровня 11 соединены со входом
 40 модуля вычисления степени снижения частоты 7, со входом модуля вычисления количества ИБП 8, со входом модуля вычисления массива фазовых углов 10; выход модуля вычисления степени снижения частоты 7 соединен со входом модуля вычисления степени критичности степени снижения частоты 6, выход модуля вычисления степени критичности степени снижения частоты 6 соединен со входом модуля вычисления уменьшения нагрузки 2; выход модуля вычисления количества ИБП 8 соединен со входом модуля вычисления отключения нагрузки 3; выход модуля вычисления массива фазовых углов 10 соединен со входом модуля определения подсетей 9; выходы модуля определения подсетей 9 соединены со входом блока вычисления гармоник 12 и со

входом модуля выбора подсетей и приоритетности 5.

Устройство работает следующим образом. Изначально пользователь задает желаемые отклонения параметров тока, частоты, момента инерции и суммарного значения коэффициента гармонических искажений системы в модуле настраиваемых параметров пользователя 1.

Контроллер защиты от веерных отключений с функцией компенсации гармоник общается с одним или несколькими интеллектуальными электронными устройствами нижнего уровня 11, который получают данные о состоянии энергосети и потребителей. Далее они поступают для анализа во внутренние модули контроллера: 2-10, 12-13.

Результаты вычислений параметров электросети поступают в модуль контроля и отключения нагрузки 4 и блок вычисления гармоник 12. Блок вычисления гармоник 12 анализирует параметры тока и напряжения и выдает сведения в блок выдачи управляющих сигналов для компенсации гармоник 13, который связан с интеллектуальным электронным устройством нижнего уровня 11. Модуль контроля отключения нагрузки 4 выдает интеллектуальному электронному устройству нижнего уровня 11 необходимые указания для селективного полного или частичного отключения потребителей или регулировки мощности генераторов с целью поддержания оптимального баланса мощностей в энергосистеме.

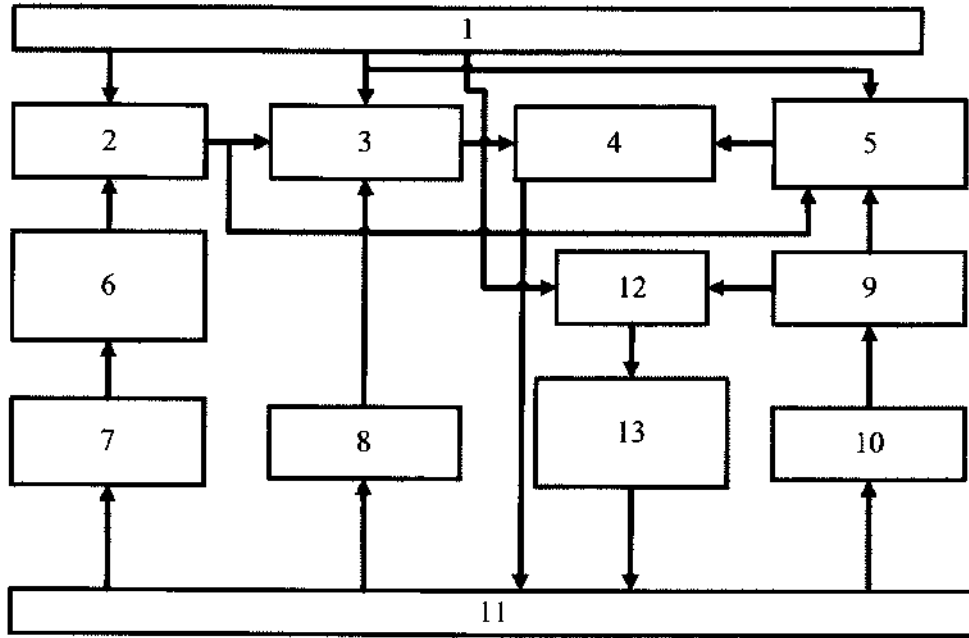
Контроллер защиты от веерных отключений с возможностью компенсации гармоник позволяет обеспечить мониторинг и управление энергосистемой или ее участком с возможностью прогнозирования развития каскадных аварий и предотвращения инициирующих событий веерных отключений благодаря возможности селективного отключения потребителей, основываясь на их приоритетности и/или благодаря выдаче управляющего воздействия для регулирования мощности генераторов. Наличие модулей обнаружения и компенсации гармонических составляющих токов и напряжений позволяет компенсировать эти важные негативные параметры в сетях с нелинейной нагрузкой, приводящие к возникновению каскадных аварий и таким образом предотвращать с высокой вероятностью возникновение веерных отключений.

Аппаратная реализация предлагаемого устройства может быть осуществлена с помощью существующих силовых электротехнических, электронных и микропроцессорных устройств при надлежащем выборе и настройке соответствующих параметров.

(57) Формула полезной модели

Контроллер защиты от веерных отключений с возможностью компенсации гармоник, содержащий модуль настраиваемых параметров пользователя, модуль вычисления уменьшения нагрузки, модуль вычисления отключения нагрузки, модуль контроля отключения нагрузки, модуль выбора подсетей и приоритетности, модуль вычисления степени критичности степени снижения частоты, модуль вычисления степени снижения частоты, модуль вычисления количества ИБП, модуль определения подсетей, модуль вычисления массива фазовых углов, интеллектуальное электронное устройство нижнего уровня, отличающийся тем, что выход модуля настраиваемых параметров пользователя соединен с входом блока вычисления гармоник, выход модуля определения подсетей соединен с входом блока вычисления гармоник, выход блока вычисления гармоник соединен с блоком выдачи управляющих сигналов для компенсации гармоник, выход блока выдачи управляющих сигналов для компенсации гармоник соединен с интеллектуальным электронным устройством нижнего уровня.

**КОНТРОЛЛЕР ЗАЩИТЫ ОТ ВЕЕРНЫХ ОТКЛЮЧЕНИЙ С ВОЗМОЖНОСТЬЮ
КОМПЕНСАЦИИ ГАРМОНИК**



Фиг.1