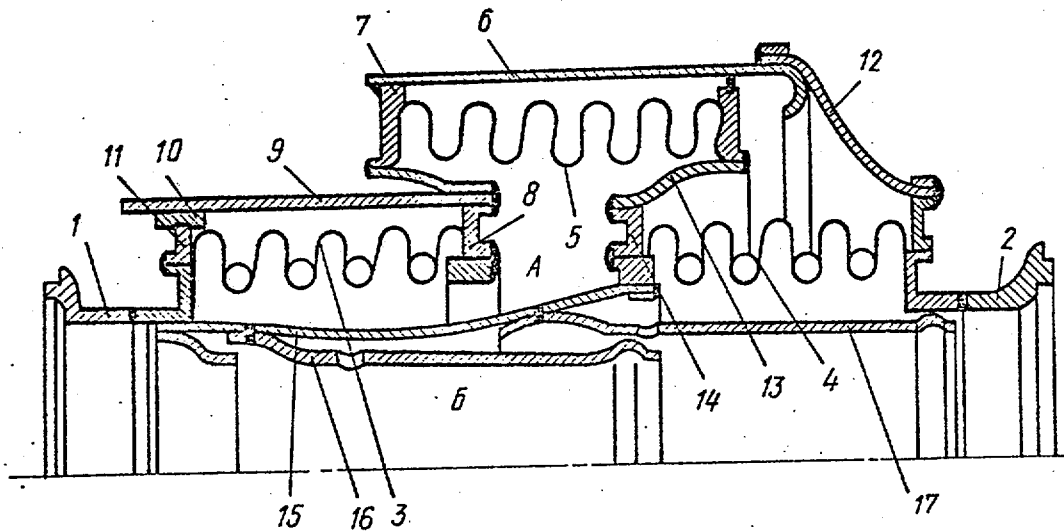


Консольное закрепление одного конца экранирующих втулок 16 и 17 на гибкой тяге 15 в сочетании с установкой второго конца одной втулки во внутренней полости другой и патрубка 2, обеспечивает осевые, угловые и поперечные перемещения патрубков 1 и 2 относительно друг друга, компенсируя перемещения связанных с ними участков трубопровода.

Формула изобретения
 Уравновешенный компенсатор, содержащий присоединительные патрубки с установленными между ними тремя

5 сильфонами, торцы среднего из которых связаны со смежными с ними торцами крайних сильфонов, образуя полость, служащую разгружающей камерой, каждая из торцовых стенок которой посредством трубчатых тяг связана с не смежным с ее наружной поверхностью патрубком, и экранирующие втулки, отличающийся тем, что, с целью расширения эксплуатационных свойств за счет обеспечения угловых и радиальных перемещений патрубков, трубчатые тяги выполнены гибкими, а экранирующие втулки консольно закреплены на одной из тяг.



35

40

45

50

Редактор Т.Федотов

Составитель В.Пинчук
Техред М.Моргентал

Корректор М.Келемеш

Заказ 1572

Тираж

Подписное

ВНИИПИ Государственного комитета по изобретениям и открытиям при ГКНТ СССР
113035, Москва, Ж-35, Раушская наб., 4/5

Производственно-издательский комбинат "Патент", г. Ужгород, ул.Гагарина, 101