

РОССИЙСКАЯ ФЕДЕРАЦИЯ



**ПАТЕНТ**

НА ИЗОБРЕТЕНИЕ

**№ 2863685**

**ФОТОЭЛЕКТРИЧЕСКАЯ ПАНЕЛЬ С  
ПОДВИЖНЫМИ КОНЦЕНТРАТОРАМИ**

Патентообладатель: *Федеральное государственное бюджетное  
образовательное учреждение высшего образования  
"Санкт-Петербургский горный университет  
императрицы Екатерины II" (RU)*

Автор(ы): *Лаврик Александр Юрьевич (RU)*

Заявка № **2026104857**

Приоритет изобретения **24 февраля 2026 г.**

Дата государственной регистрации

в Государственном реестре изобретений

Российской Федерации **08 июня 2026 г.**

Срок действия исключительного права

на изобретение истекает **24 февраля 2046 г.**

*Руководитель Федеральной службы  
по интеллектуальной собственности*

A handwritten signature in black ink, appearing to be 'Ю.С. Зубов', is written over a faint, circular watermark or seal in the background.

*Ю.С. Зубов*





ФЕДЕРАЛЬНАЯ СЛУЖБА  
ПО ИНТЕЛЛЕКТУАЛЬНОЙ СОБСТВЕННОСТИ

## (12) ОПИСАНИЕ ИЗОБРЕТЕНИЯ К ПАТЕНТУ

(52) СПК  
*H02S 10/00 (2026.05)*

(21)(22) Заявка: 2026104857, 24.02.2026

(24) Дата начала отсчета срока действия патента:  
24.02.2026

Дата регистрации:  
08.06.2026

Приоритет(ы):

(22) Дата подачи заявки: 24.02.2026

(45) Опубликовано: 08.06.2026 Бюл. № 16

Адрес для переписки:

199106, Санкт-Петербург, В.О., 21 линия, 2,  
Санкт-Петербургский Горный Университет,  
Патентно-лицензионный отдел

(72) Автор(ы):

Лаврик Александр Юрьевич (RU)

(73) Патентообладатель(и):

Федеральное государственное бюджетное  
образовательное учреждение высшего  
образования "Санкт-Петербургский горный  
университет императрицы Екатерины II"  
(RU)

(56) Список документов, цитированных в отчете  
о поиске: RU 2370856 C2, 20.10.2009. US  
6653551 B2, 25.11.2003. US 7910035 B2, 22.03.2011.  
US 20130087196 A1, 11.04.2013. US 20100180930  
A1, 22.07.2010.

## (54) ФОТОЭЛЕКТРИЧЕСКАЯ ПАНЕЛЬ С ПОДВИЖНЫМИ КОНЦЕНТРАТОРАМИ

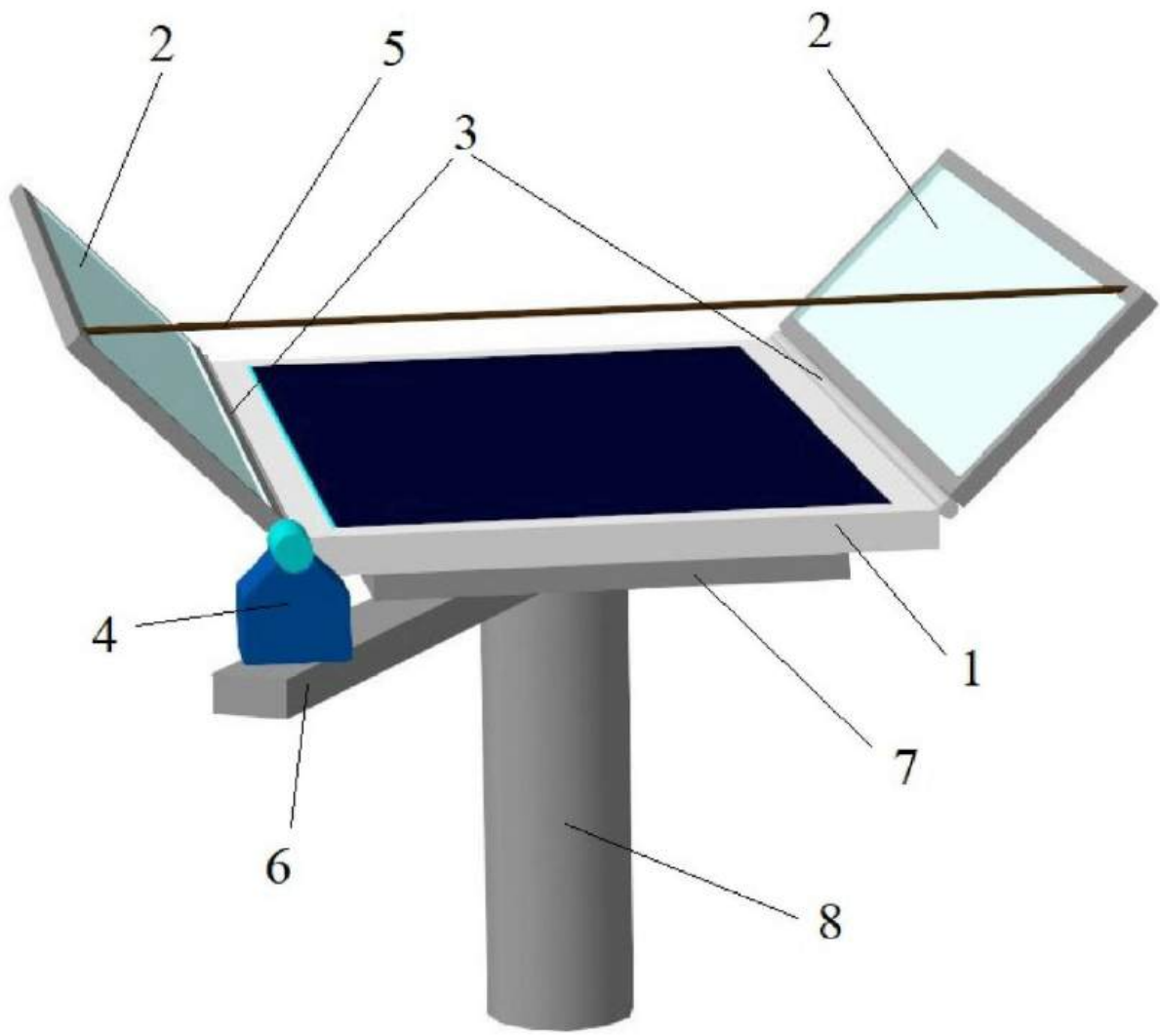
(57) Реферат:

Изобретение относится к области солнечной энергетики, а именно к фотоэлектрическим панелям, оснащённым зеркальными концентраторами для увеличения количества улавливаемой солнечной энергии. Техническим результатом является повышение надёжности фотоэлектрической панели с подвижными

концентраторами. Повышение надёжности фотоэлектрической панели с подвижными концентраторами достигается применением троса, позволяющего осуществлять перемещение двух концентраторов одним микроэлектродвигателем.  
3 ил.

RU 2 863 685 C1

RU 2 863 685 C1



Фиг. 1



FEDERAL SERVICE  
FOR INTELLECTUAL PROPERTY

(12) **ABSTRACT OF INVENTION**

(52) CPC  
*H02S 10/00 (2026.05)*

(21)(22) Application: **2026104857, 24.02.2026**

(24) Effective date for property rights:  
**24.02.2026**

Registration date:  
**08.06.2026**

Priority:

(22) Date of filing: **24.02.2026**

(45) Date of publication: **08.06.2026** Bull. № 16

Mail address:

**199106, Sankt-Peterburg, V.O., 21 liniya, 2, Sankt-Peterburgskij Gornyj Universitet, Patentno-litsenzionnyj otdel**

(72) Inventor(s):

**Lavrik Aleksandr Iurevich (RU)**

(73) Proprietor(s):

**federalnoe gosudarstvennoe biudzhethnoe obrazovatelnoe uchrezhdenie vysshego obrazovaniia «Sankt-Peterburgskii gornyi universitet imperatritsy Ekateriny II (RU)**

(54) **PHOTOVOLTAIC PANEL WITH MOVING CONCENTRATORS**

(57) Abstract:

FIELD: solar energy.

SUBSTANCE: photovoltaic panels equipped with mirror concentrators to increase the amount of solar energy captured.

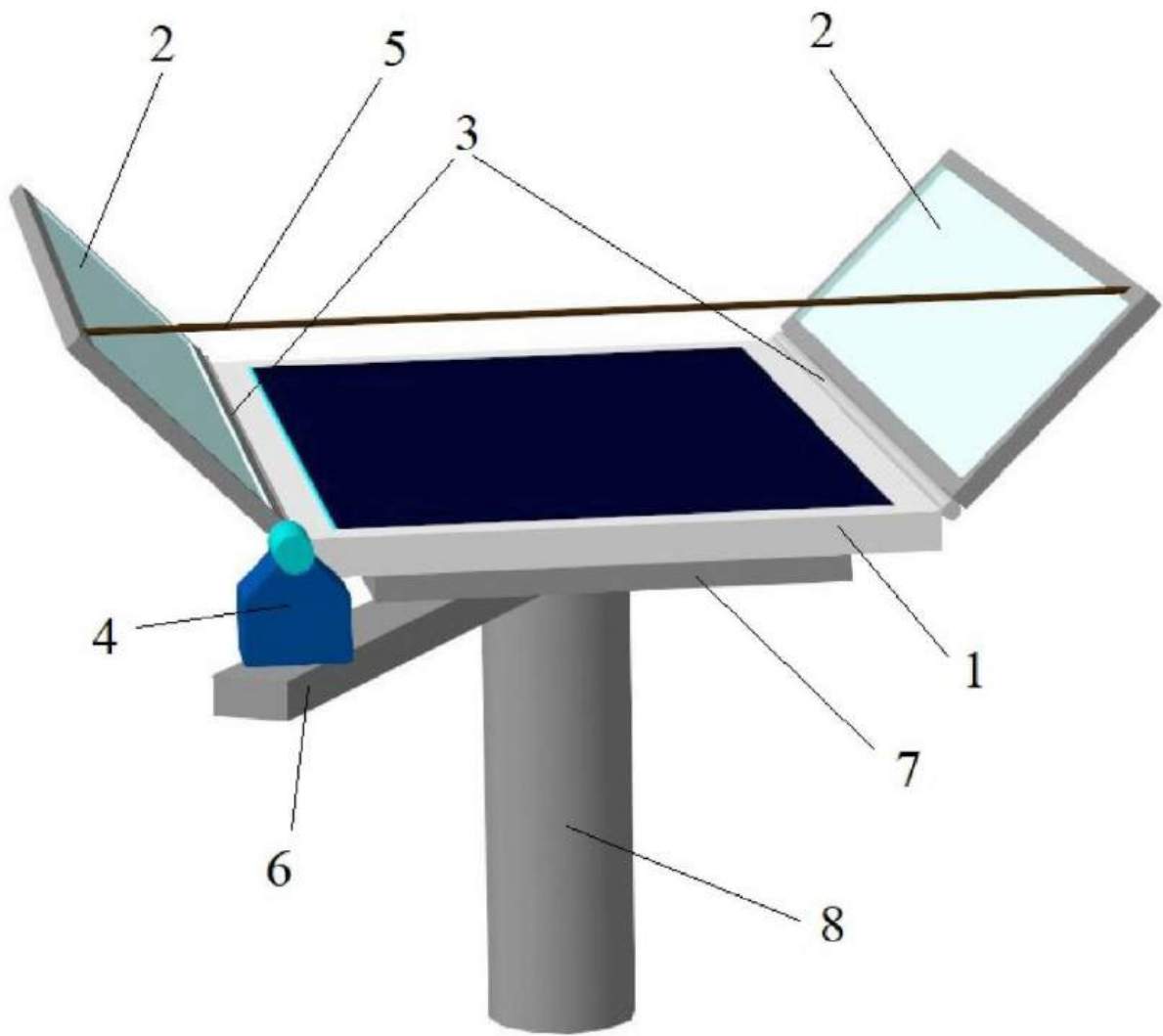
EFFECT: increasing the reliability of a photovoltaic

panel with movable concentrators. The reliability of a photovoltaic panel with moving concentrators is increased by using a cable that allows two concentrators to be moved by a single micro-electric motor.

1 cl, 3 dwg

**RU 2 863 685 C 1**

**RU 2 863 685 C 1**



Фиг. 1

Изобретение относится к области солнечной энергетики, а именно к фотоэлектрическим панелям, оснащённым зеркальными концентраторами для увеличения количества улавливаемой солнечной энергии.

5 Известна солнечная батарея с оптическим концентратором (патент РФ 209018, опубл. 28.01.2022), включающая систему позиционирования и цилиндр с зеркальной внутренней поверхностью, один конец которого закрыт дисковой пробкой, на внешней стороне которой расположен разъём для подключения кабеля, соединённого с питаемым устройством. На внутренней стороне дисковой пробки закреплена солнечная батарея. Второй конец цилиндра закрыт прозрачной полусферой, представляющей собой  
10 комбинацию плоско-выпуклых линз, образующих сотовую структуру таким образом, что выпуклые части их составляют внешнюю часть полусферы.

Недостатком устройства является цилиндр, закрытый с одной стороны прозрачной полусферой, а с другой стороны - дисковой пробкой. Нагрев солнечной батареи внутри закрытого цилиндра приводит к уменьшению коэффициента полезного действия  
15 устройства.

Известен модуль солнечной батареи (патент JP 2006064203A, опубл. 09.03.2006), включающий солнечную батарею, линзу Френеля, охлаждающую пластину и теплообменник.

Недостатком устройства являются высокие требования к точности системы  
20 ориентации на Солнце, поскольку линза Френеля фокусирует солнечные лучи на относительно небольшой площади.

Известна солнечная панель с линзой Френеля (Хоренко П.Е., Шумский Д.В., Компанец Б.С. Повышение энергоэффективности солнечных панелей с помощью солнечных концентраторов // Актуальные вопросы энергетики, 2021, С. 46-50),  
25 включающая солнечную панель, линзу Френеля и систему ориентации на Солнце.

Недостатком устройства являются высокие требования к точности системы ориентации на Солнце, поскольку линза Френеля фокусирует солнечные лучи на относительно небольшой площади.

Известна гелиоустановка (патент РФ 13418, опубл. 10.04.2000), включающая один  
30 или несколько зеркальных концентраторов, снабженных приводами, систему слежения за Солнцем с блоком управления приводами и неподвижно закрепленный фотоэлектрический преобразователь. При этом приводы выполнены с возможностью обеспечения прямолинейного возвратно-поступательного плоскопараллельного перемещения концентраторов.

Недостатком устройства является фотоэлектрический преобразователь, обращённый  
35 в направлении, совпадающем с направлением солнечных лучей. Это делает возможным улавливание только отражённых от зеркальных концентраторов солнечных лучей и снижает производительность системы.

Известна панель солнечной батареи с концентратором (патент РФ 2282271, опубл.  
40 20.08.2006), включающая панель солнечной батареи с концентратором в виде плоских отражателей по одной или более сторонам панели.

Недостатком устройства являются отражатели, положение которых зафиксировано относительно солнечных батарей. При стационарном размещении солнечных батарей это приводит к существенному уменьшению выработки электрической энергии.

45 Известная панель солнечной батареи с концентратором (патент РФ №140038, опубл. 27.04.2013), принятая за прототип, содержащая солнечную панель и один или несколько концентраторов, установленных с одной или нескольких сторон панели, причем концентраторы прикреплены к солнечной батарее с помощью подвижных шарниров.

Концентраторы выполнены из отражателя, установленного с возможностью изменения угла наклона концентратора к панели в течение суток таким образом, чтобы потоки солнечного света, отраженные от отражателя, равномерно падали на поверхность солнечной батареи. Панель солнечной батареи снабжена системой кондиционирования и микроэлектродвигателями, соединенными с концентраторами передаточным механизмом. Концентраторы снабжены системой нагрева для борьбы с наледью и снегом, например, в виде сетки из электропроводящего материала.

Недостатком устройства является второй микроэлектродвигатель, представляющий собой сложное техническое устройство, а потому снижающий общую надёжность системы.

Техническим результатом является повышение надёжности фотоэлектрической панели с подвижными концентраторами.

Технический результат достигается тем, что панель солнечной батареи установлена на опоре, в верхней части которой закреплена пластина, на которой закреплён микроэлектродвигатель, который соединён с подвижным шарниром, и через кабель с выходом блока управления, первый вход которого соединён через кабель с датчиком положения Солнца, а второй вход которого соединён через кабель с системой электроснабжения, которая соединена через кабель с панелью солнечной батареи, причём концентраторы соединены между собой тросом, на системе кондиционирования установлены входной и выходной патрубки, которые соединены с источником хладагента.

Фотоэлектрическая панель с подвижными концентраторами поясняется следующей фигурой:

- фиг. 1 - 3D-модель фотоэлектрической панели;
- фиг. 2 - фотоэлектрическая панель с подвижными концентраторами при ортогональном падении лучей на панель;
- фиг. 3 - фотоэлектрическая панель с подвижными концентраторами при падении лучей под углом к панели, где
  - 1 - панель солнечной батареи;
  - 2 - концентратор;
  - 3 - подвижный шарнир;
  - 4 - микроэлектродвигатель;
  - 5 - трос;
  - 6 - пластина;
  - 7 - система кондиционирования;
  - 8 - опора;
  - 9 - блок управления;
  - 10 - патрубок;
  - 11 - кабель;
  - 12 - датчик положения Солнца;
  - 13 - система электроснабжения.

Фотоэлектрическая панель с подвижными концентраторами содержит панель солнечной батареи 1, установленную на опоре 8 (фиг. 1). Панель солнечной батареи 1 соединена через кабель 11 с системой электроснабжения 13 (фиг. 2). По бокам верхней части панели солнечной батареи 1 установлены подвижные шарниры 3, в которых закреплены с возможностью вращения концентраторы 2, которые соединены между собой тросом 5. В верхней части опоры 8 закреплена пластина 6, на одном конце которой установлен микроэлектродвигатель 4, который соединён с одним из подвижных

шарниров 3. На тыльной стороне панели солнечной батареи 1 закреплена система кондиционирования 7, на которой установлены входной и выходной патрубки 10. Патрубки 10 соединены с источником хладагента (на фигуре не показан).

Микроэлектродвигатель 4 соединён через кабель 11 с выходом блока управления 9.

5 Первый вход блока управления 9 соединён через кабель 11 с датчиком положения Солнца 12, а второй вход - через кабель 11 с системой электроснабжения 13.

Фотоэлектрическая панель с подвижными концентраторами работает следующим образом. Панель солнечной батареи 1, установленная на опоре 8, под воздействием солнечного излучения вырабатывает электроэнергию, передаваемую через кабель 11  
10 в систему электроснабжения 13 (фиг. 2). Концентраторы 2 отражают солнечные лучи на панель солнечной батареи 1 и увеличивают её производительность. При изменении положения Солнца информация об этом поступает от датчика положения Солнца 12 через кабель 11 на первый вход блока управления 9, на второй вход которого поступает электропитание от системы электроснабжения 13. Контроллер (на фигуре не показан)  
15 в блоке управления 9 вырабатывает команду на поворот микроэлектродвигателя 4, и с выхода блока управления 9 через кабель 11 электропитание подаётся на микроэлектродвигатель 4, установленный на пластине 6. Микроэлектродвигатель 4 поворачивает концентратор 2, закреплённый с возможностью вращения в шарнире 3, причём второй концентратор 2 поворачивается вслед за первым за счёт троса 5,  
20 соединяющего оба концентратора 2 (фиг. 3).

Система кондиционирования 7 служит для увеличения выработки электрической энергии устройством. Хладагент от источника хладагента (на фигуре не показан) через входной патрубок 10 поступает в систему кондиционирования 7, которая может быть  
25 выполнена в виде трубок с циркулирующим теплоносителем (на фигуре не показаны). Хладагент отбирает теплоту у панели солнечной батареи 1, охлаждая её, и увеличивая выработку электрической энергии. Подогретый хладагент через выходной патрубок 10 отводится из системы кондиционирования 7.

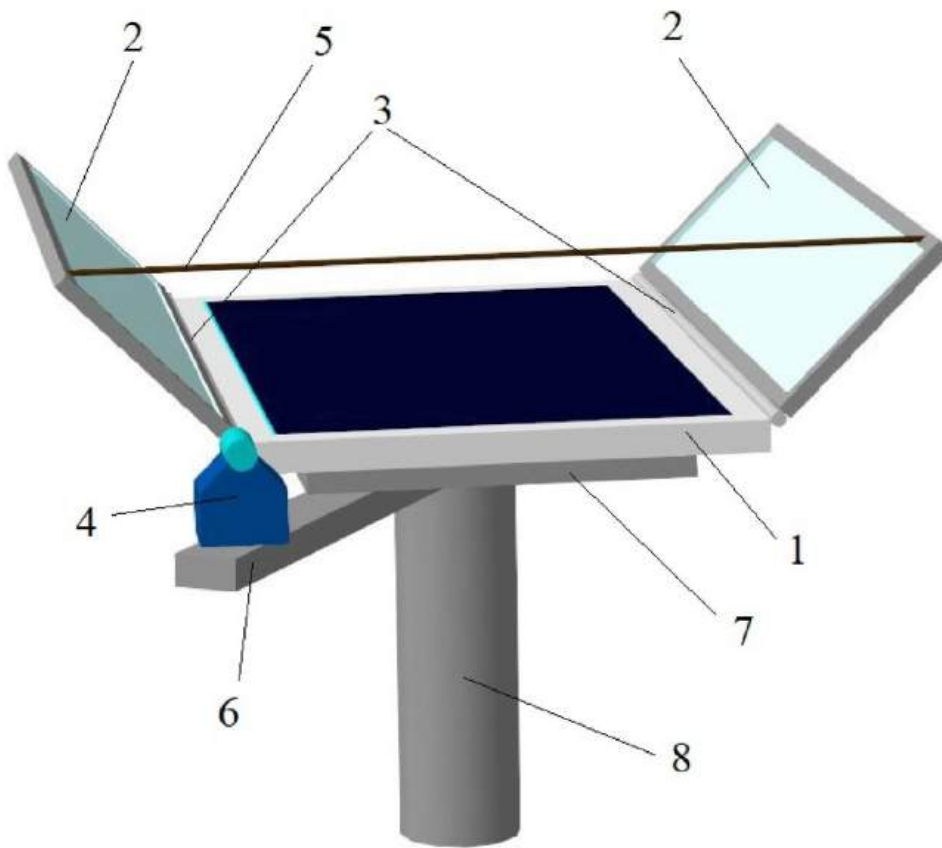
При использовании панели солнечной батареи 1 прямоугольной или квадратной формы устройство может содержать одну или две пары концентраторов 2.

30 Повышение надёжности фотоэлектрической панели с подвижными концентраторами достигается применением троса, позволяющего осуществлять перемещение двух концентраторов одним микроэлектродвигателем.

#### (57) Формула изобретения

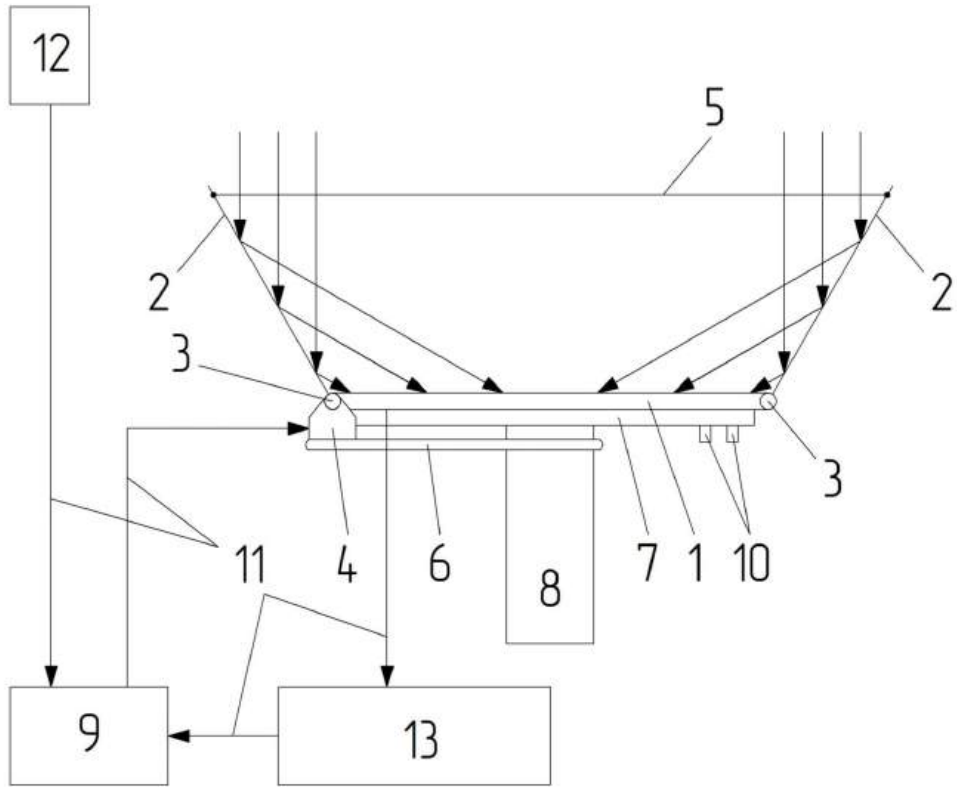
35 Фотоэлектрическая панель с подвижными концентраторами, содержащая панель солнечной батареи, концентраторы, подвижные шарниры, микроэлектродвигатель, систему кондиционирования, причём концентраторы установлены на панели солнечной батареи с помощью подвижных шарниров, отличающаяся тем, что панель солнечной  
40 батареи установлена на опоре, в верхней части которой закреплена пластина, на которой закреплён микроэлектродвигатель, который соединён с подвижным шарниром и через кабель с выходом блока управления, первый вход которого соединён через кабель с датчиком положения Солнца, а второй вход которого соединён через кабель с системой электроснабжения, которая соединена через кабель с панелью солнечной батареи,  
45 причём концентраторы соединены между собой тросом, на системе кондиционирования установлены входной и выходной патрубки, которые соединены с источником хладагента.

1

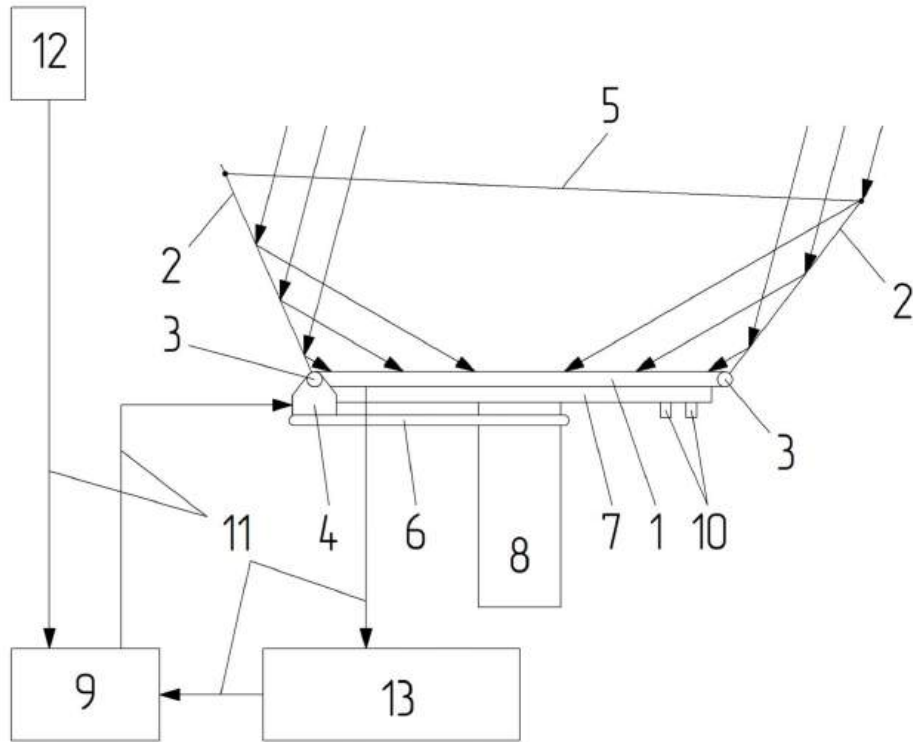


Фиг. 1

2



Фиг. 2



Фиг. 3