



СОЮЗ СОВЕТСКИХ СОЦИАЛИСТИЧЕСКИХ РЕСПУБЛИК
ГОСУДАРСТВЕННЫЙ КОМИТЕТ СОВЕТА МИНИСТРОВ СССР
ПО ДЕЛАМ ИЗОБРЕТЕНИЙ И ОТКРЫТИЙ

СВИДЕТЕЛЬСТВО

№ 470639

На основании полномочий, предоставленных Правительством СССР, Государственный комитет Совета Министров СССР по делам изобретений и открытий выдал настоящее свидетельство

Ленинградскому горному институту им. Г. В. Плеханова

на изобретение "Вентиляторная установка"

в соответствии с описанием изобретения и приведенной в нем формулой, по заявке № I678650 с приоритетом от 12 июля 1971 г.

авторы изобретения: указаны в описании

Зарегистрировано в Государственном реестре изобретений Союза ССР

21 января 1975 г.

Председатель Госкомитета

Начальник отдела

Гаврилов
А. М. Мухоморов



О П И С А Н И Е ИЗОБРЕТЕНИЯ

К АВТОРСКОМУ СВИДЕТЕЛЬСТВУ

(11) 470639

(61) Дополнительное к авт. свид-ву —

(22) Заявлено 12.07.71 (21) 1678650/22-3

с присоединением заявки № —

(23) Приоритет —

Опубликовано 15.05.75. Бюллетень № 18

Дата опубликования описания 29.07.75

(51) М. Кл. Е 21f 1/08

(53) УДК 622.46(088.8)

(72) Авторы
изобретения

К. Г. Асатур, Л. П. Северин и Э. В. Парахонский

(71) Заявитель Ленинградский ордена Ленина и ордена Трудового Красного Знамени
горный институт им. Г. В. Плеханова

(54) ВЕНТИЛЯТОРНАЯ УСТАНОВКА

1

Изобретение относится к горному делу и может быть использовано для проветривания карьеров.

Известна вентиляторная установка для проветривания карьеров, включающая два корпуса с расположенными в каждом из них осевыми колесами, привод, обтекатели на входе в рабочие колеса и спрямляющие аппараты на выходе. Известная вентиляторная установка характеризуется незначительным изменением углов наклона создаваемых ими свободных струй воздуха в вертикальной плоскости.

Для обеспечения возможности изменения угла наклона свободной турбулентной струи воздуха в широких пределах в описываемой установке корпуса вентиляторов соединены между собой при помощи тройника, снабженного механизмом поворота.

На чертеже показана описываемая установка.

Она состоит из двух осевых рабочих колес 1 с приводами 2, обтекателей 3 на входе, лопаток 4 спрямляющих аппаратов, корпусов 5, соединенных между собой тройником 6, механизма поворота 7 тройника 6 с приводом 8 и насадки 9.

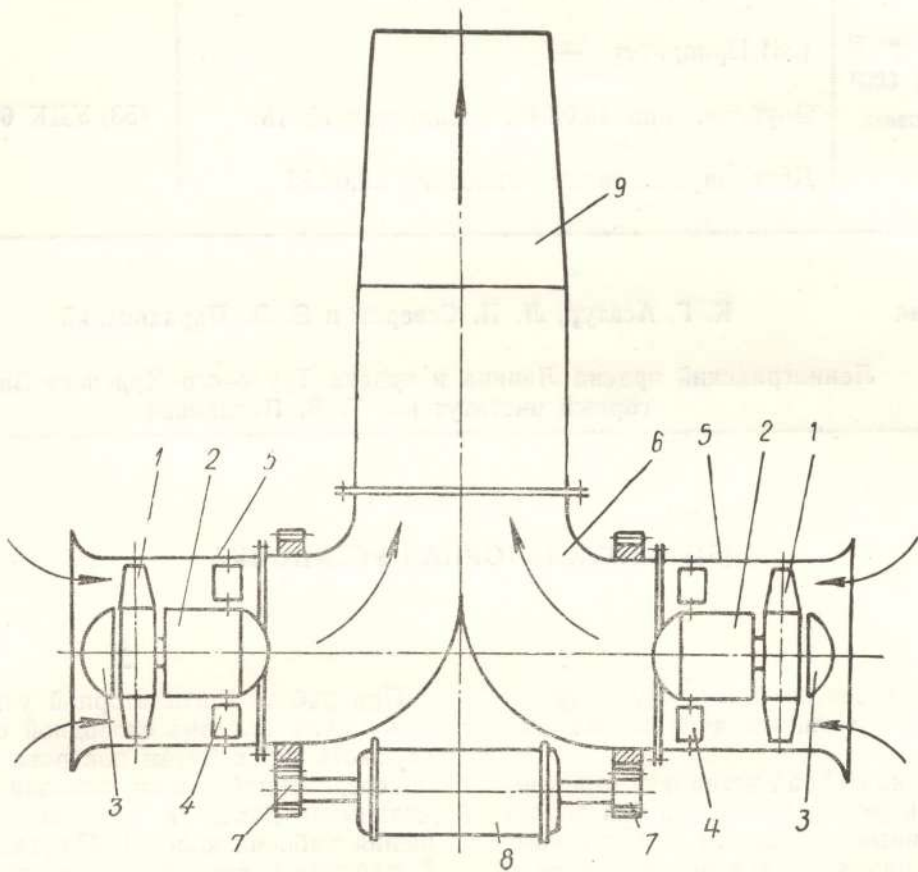
2

При работе вентиляторной установки изменение угла наклона свободной струи воздуха осуществляется путем поворота тройника 6 и присоединенной к нему насадки 9 с помощью механизма поворота 7 относительно оси вращения рабочих колес 1. Положение корпусов 5, рабочих колес 1 и их приводов 2 остается при этом неизменным.

Поворот тройника 6 с насадкой 9 и изменение угла наклона струи воздуха в вертикальной плоскости могут быть осуществлены в пределах 0—180° и более.

Предмет изобретения

15 Вентиляторная установка для проветривания карьеров, включающая два корпуса с расположенными в каждом из них осевыми колесами, привод, обтекатели на входе в рабочие колеса и спрямляющие аппараты на выходе, отличающаяся тем, что, с целью обеспечения возможности изменения угла наклона свободной турбулентной струи воздуха в широких пределах, корпуса соединены между собой при помощи тройника, снабженного механизмом поворота.



Составитель Э. Руднева

Редактор Л. Тюрина

Техред Л. Казачкова

Корректор Л. Котова

Заказ 1807/17

Изд. № 1458

Тираж 648

Подписное

ЦНИИПИ Государственного комитета Совета Министров СССР
по делам изобретений и открытий
Москва, Ж-35, Раушская наб., д. 4/5

Типография, пр. Сапунова, 2